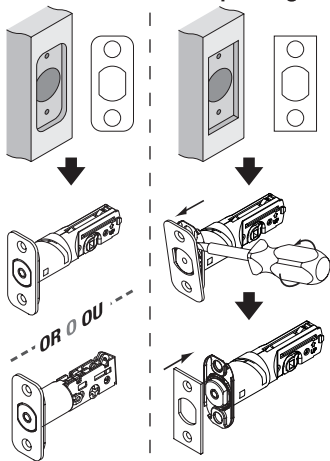
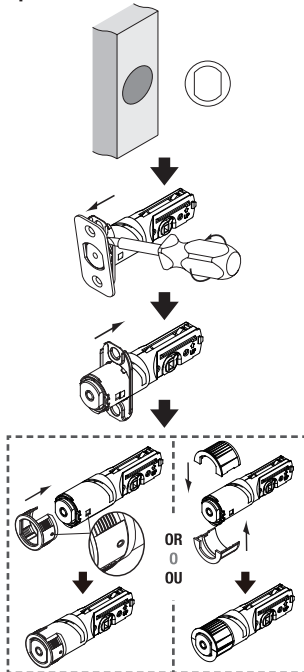


1**Choose Faceplate to Match Door****Escoja la placa delantera para emparejar la puerta****Choisir la tête pour égaler la porte**

OR O OU

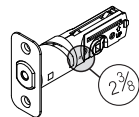
Move to Step 2
Siga al paso 2
Passer à l'étape 2



OR O OU

2**Choose Deadbolt Backset****Escoja la entrada del pasador****Choisir le broche du pêne dormant**

For Para Pour
2³/₈" (60 mm)



OR O OU

For Para Pour
2³/₄" (70 mm)

