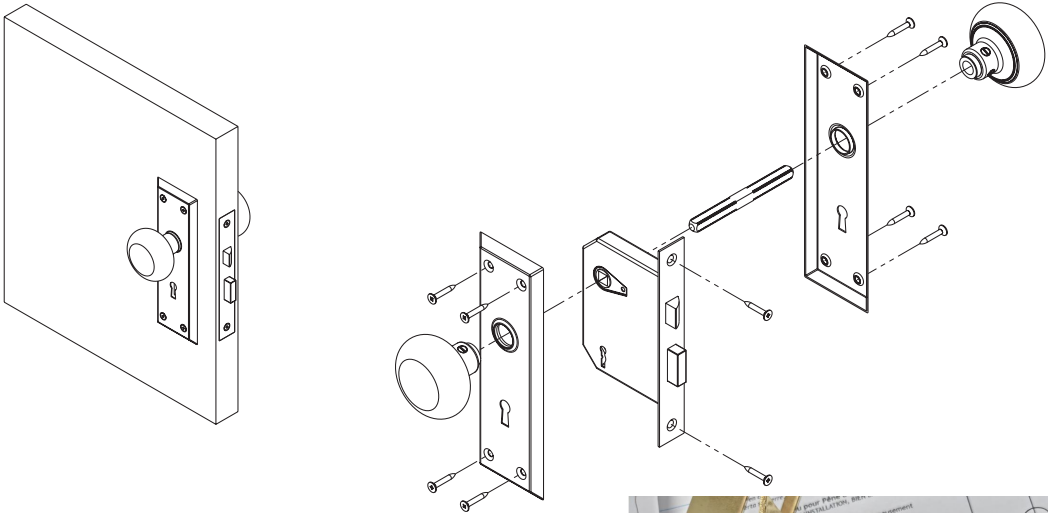


INSTRUCTIONS

To install:

1. Fold template (see insert included) along dotted line and wrap around inside edge of door at a convenient height. Mark holes A and B through template.
2. Position vertical line C in center of door thickness and mark holes as shown. Be sure the template does not move up or down.
3. Remove template and drill seven 5/8" diameter holes 3" into edge of door where C holes were drawn. Chisel out remaining wood to form a pocket in the edge of the door measuring 5/8" wide by 4-1/8" long by 3" deep.
4. Drill one 3/4" hole on mark A through the door. Drill four 5/16" holes as indicated though the door to form slot B.
5. Insert mortise lock into pocket, draw a line around the face plate, then remove the lock. Chisel out the wood within the lines to a depth of approximately 3/32". Insert lock occasionally to ensure proper depth.
6. Insert lock into door and attach with two flathead screws.
7. Position trim plates on door in line with lock and attach using eight oval-head screws.
8. Insert spindle through hole A and attach knobs at each end of spindle.
9. Position strike in line with latch and attach with two flathead screws.



1129

SATISFACTION GUARANTEED

(See website for details <http://www.hickoryhardware.com/warranty>)

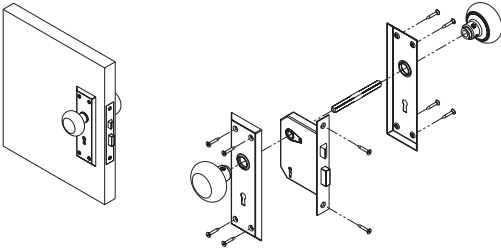
© Belwith Products
3100 Broadway SW, Grandville, MI 49418

Made to Belwith Products' specifications in China

INSTRUCTIONS

Pour installer :

1. Pliez le gabarit (voir dépliant inclus) sur la ligne pointillée et placez-le sur l'arête intérieure de la porte à la hauteur désirée. Marquez les trous A et B à travers le gabarit.
2. Placez la ligne verticale C au centre de l'épaisseur de la porte et marquez les trous comme illustré. Assurez-vous que le gabarit ne bouge pas.
3. Enlevez le gabarit et percez sept trous de 1,6 cm en diamètre et de 3" dans l'arête de la porte où les trous de type C ont été marqués. Avec un ciseau, taillez le bois restant afin de créer une poche de 1,6 cm de large par 10,5 cm de long par 7,6 cm de profond dans l'arête de la porte.
4. Percez un trou à travers la porte de 1,9 cm sur la marque A. Percez quatre trous de 7,9 mm comme indiqué à travers la porte pour former la fente B.
5. Insérez de la mortaise de serrure dans la poche et tracez une ligne autour de la plaque avant, et enlevez la serrure. Taillez le bois entre les lignes à environ 2,4 mm de profondeur. Insérez la serrure parfois afin de vérifier la profondeur.
6. Insérez la serrure dans la porte et attachez-la avec deux vis à tête plate.
7. Placez les plaques d'habillage sur la porte et alignées avec la serrure, et attachez-les avec huit vis à tête ovale.
8. Insérez la bobine à travers le trou A et attachez les poignées à chaque bout.
9. Alignez la gâche avec le pêne et attachez-la avec deux vis à tête plate.



1129

SATISFACTION GARANTIE

(Veuillez consulter le site web pour obtenir les détails <http://www.hickoryhardware.com/warranty>).

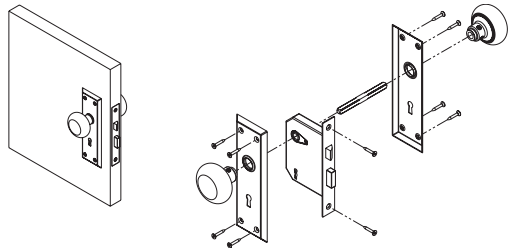
©Belwith Products
3100 Broadway SW, Grandville, MI 49418

Fabriqué en Chine aux spécifications de Belwith Products

INSTRUCCIONES

Instalación:

1. Doble la plantilla (vea el inserto incluido) por la línea de puntos y envuelva el borde interior de la puerta a la altura adecuada. Marque la ubicación de los agujeros A y B en la plantilla.
2. Ubique la línea vertical C en la mitad del ancho de la puerta y marque la ubicación de los agujeros como se muestra. Asegúrese de que la plantilla no se mueva hacia arriba o hacia abajo.
3. Extraiga la plantilla y realice siete agujeros de 1,6 cm de diámetro y 7,6 cm de profundidad en el borde de la puerta, donde marcó los agujeros C. Extraiga con el cincel los restos de madera para formar, en el borde de la puerta, un bolsillo de 1,6 cm de ancho x 10,5 cm de largo x 7,6 cm de profundidad.
4. Realice un agujero de 1,9 cm en la marca A, a través de la puerta. Realice cuatro agujeros de 7,9 mm a través de la puerta para formar la ranura B, como se indica.
5. Inserte la cerradura de mortaja en el bolsillo, trace una línea alrededor de la placa frontal y, luego, extraiga el cerrojo. Extraiga con el cincel la madera que queda dentro de las líneas, para formar una ranura de 2,4 mm de profundidad aproximadamente. Inserte la cerradura ocasionalmente para asegurarse de que la profundidad sea la adecuada.
6. Inserte la cerradura en la puerta y fijela con dos tornillos planos.
7. Ubique las placas decorativas, alineadas con la cerradura, y fijelas con ocho tornillos de cabeza ovalada.
8. Inserte el husillo a través del agujero A y fije los pomos en cada extremo del husillo.
9. Alinee la placa receptora de pestillo con el pestillo y fijela con dos tornillos planos.



1129

SATISFACCIÓN GARANTIZADA

(Visite el sitio web para obtener más información <http://www.hickoryhardware.com/warranty>).

©Belwith Products
3100 Broadway SW, Grandville, MI 49418

Fabricado según las especificaciones de los herrajes Belwith Products en China