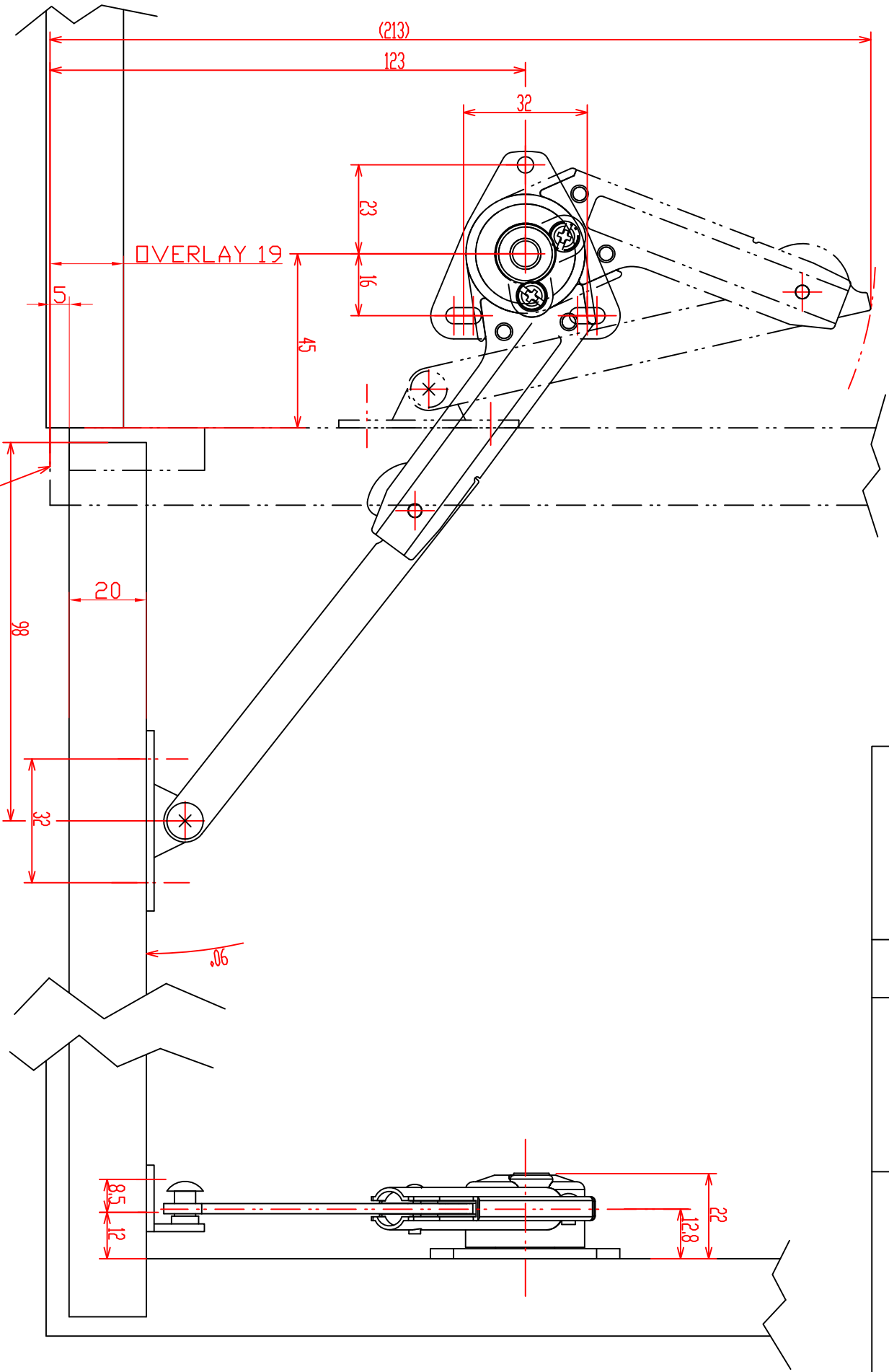


材料	重量	表面処理	備考
----	----	------	----



作図	2008/02/26	環境適合:	出図区分:	出図印
尺度	1:1 (:)	単位	mm	
承認		名称	NSDX-10 取付図	
設計	早川	スリダート座金	230-26/19T 扉厚20	
作図	平島	図面番号	PD16403	

SUGATSUNE

